

# Kit de contrôle échangeur digital - Vulcan



Caractéristiques techniques : Thermostat de contrôle numérique

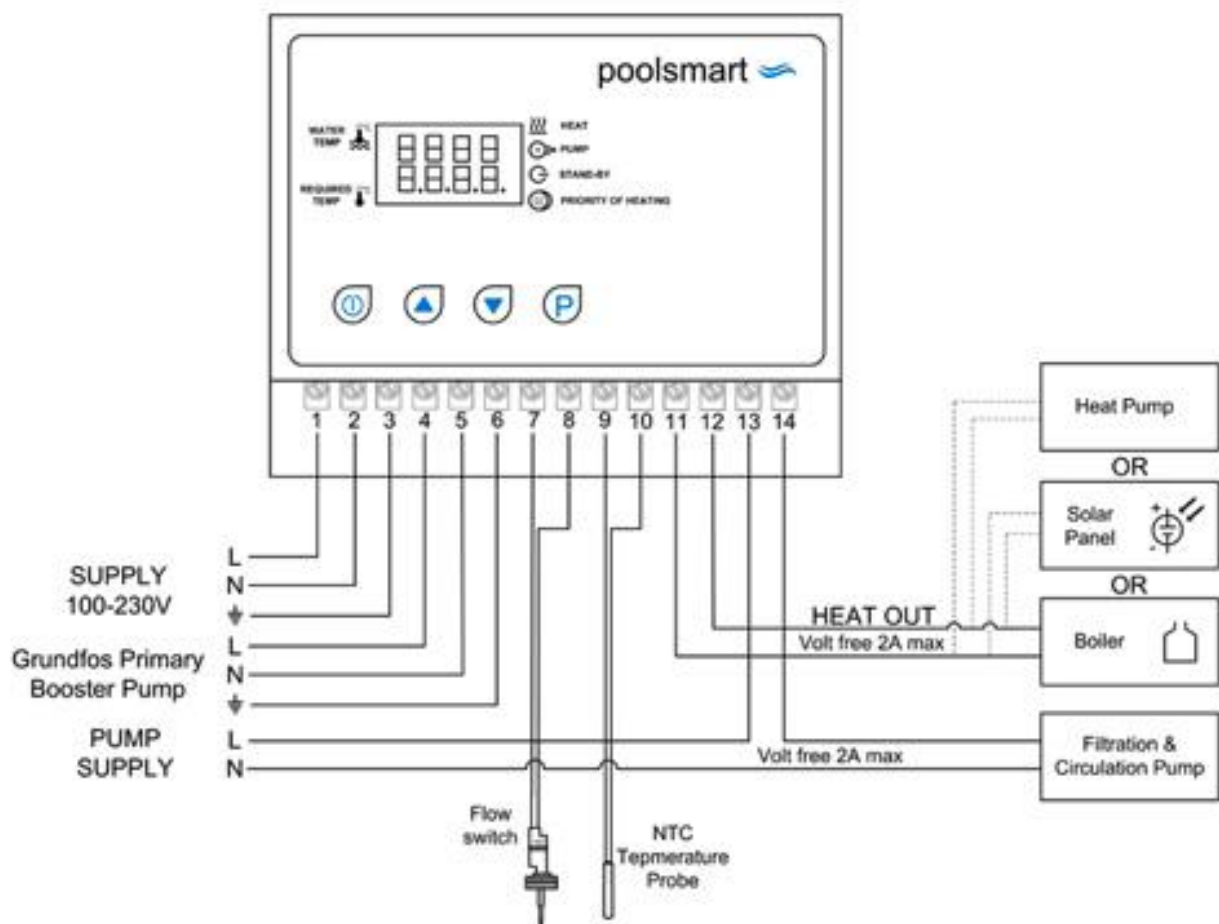
Pompe relais Grundfos

Interrupteur de débit

Capteur de température NTC

Installation F/F 1'' laiton

- Compatible avec tous les échangeurs de la marque Vulcan
- Thermostat de contrôle numérique avec option de chauffage prioritaire
- Pompe relais Grundfos – 230 V mono
- Contact de puissance calorifique hors tension pour contrôle de l'appareil de chauffage
- Interrupteur de débit garantissant que l'appareil de chauffage ne fonctionne pas lorsque la pompe de filtration de la piscine est à l'arrêt.
- Fonction chauffage prioritaire
- Alarme visuelle d'absence de débit



**Principe de fonctionnement :** Dans l'échangeur, 2 circuits d'eau circulent à contre courant :

- Le circuit primaire : c'est l'eau venant d'une chaudière qui va fournir la chaleur à la piscine
- Le circuit secondaire : c'est l'eau de la piscine qui va se réchauffer

**Avantages :**

- Montée en température rapide lorsqu'il est alimenté par une chaudière : 24 à 48 heures pour atteindre 28°C
- Produit parfait pour une utilisation ponctuelle de la piscine (week-end)
- Economique car l'échangeur utilise une source de chaleur existante
- Fiable : Une fabrication européenne à partir de matériaux (inox ou Titane) de première qualité
- Simples à utiliser : programmez votre échangeur à 28°C et profitez

